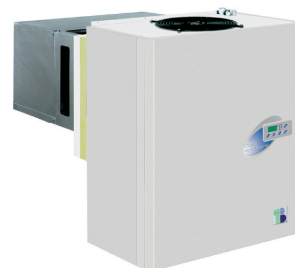




Form 1



Form 2



Form 3



Form 4



Form 5

**Standardutrustning VT-aggregat:**

- <sup>11</sup> Elektronisk styrepanel på utedel
- <sup>14</sup> Ekspansjon med kapillarrør
- <sup>15</sup> Tørrefilter med solid kjerne i væskerør
- <sup>16</sup> Lampe til romlys med bryter på fjernkontrollen
- <sup>17</sup> Kabel til dørbryter - programmerbar fra styrepanel
- <sup>18</sup> Lavtrykkspressostat
- <sup>19</sup> Høytrykkspressostat på modeller med form 2-5
- <sup>34</sup> Sugetrykksregulator på fryseaggregat form 1-3
- <sup>20</sup> Kondensvannfordampning for form 1-3 på sval - A og kjøll - N, og for form 1-2 på frys - K
- Drenering med avløp for øvrige modeller
- <sup>21</sup> Bunnpannevarmer på form 4 og 5
- <sup>22</sup> Pressostatstyrte kondensatorvifter på form 4 og 5
- <sup>24</sup> Ekstra magnetventil i trykkrøret på form 4 og 5
- <sup>26</sup> Varmekabel til avløp på kjøleaggregat-N og frys-K
- <sup>27</sup> Kabel til dørvarme på fryseaggregat-K
- <sup>28</sup> Sugegassakkumulator på form 4 og 5
- <sup>29</sup> Hermetisk kompressor
- <sup>30</sup> Avriming med varmgass på kjøll-N og frys-K
- <sup>30</sup> Avriming med forsert luft på svalaggregat-A
- <sup>31</sup> Kuldemedium R404A

Modell (se måltegninger)	Form <sup>2</sup>	Standard <sup>3</sup> spenning	Maks <sup>4</sup> - forbruk (kW)	Sikring <sup>9</sup> (forslag) (Amp)	Vekt <sup>5</sup> (kg)	Luft <sup>6</sup> - mengde (m <sup>3</sup> /t)		Kuldeytelse <sup>7</sup> T <sub>rom.</sub> / T <sub>omg.</sub> (W)		Romstørrelse <sup>8</sup> T <sub>rom.</sub> / T <sub>omg.</sub> (m <sup>3</sup> )		Pris <sup>1</sup> (inkl. avgift R404A) (NOK)
						kast (m)	+5/32°C	+15/32°C	+5/32°C	+15/32°C		
<b>A : Sval</b>			400V/230V		Fordamper		+5/32°C	+15/32°C	+5/32°C	+15/32°C		
VTA030	1	1~f	0,77	10	50	535	5	840	1265	8	15	14 400
VTA050	1	1~f	0,88	10	51	535	5	1075	1655	11	20	15 800
VTA075	2	1~f	1,32	16	72	1070	5	1520	2365	15	29	20 700
VTA100	2	1~f	1,48	16	76	1070	5	1945	2950	23	44	22 200
VTA122	3	1~f	1,77	20	89	1830	8	2265	3465	27	52	30 200
VTA150	3	3~f	2,36	16/25	92	1830	8	3300	5135	51	95	31 700
VTA180	3M	3~f	2,94	16/25	100	2400	11	3680	5830	60	106	35 300
VTA200	4	3~f	3,00	16/25	161	3600	8	4155	6470	72	120	48 000
VTA250	4	3~f	3,52	16/25	163	3600	8	4540	7150	85	152	51 800
VTA300	5	3~f	4,80	20/32	203	5400	8	6015	9370	155	249	59 800
VTA301	5	3~f	5,34	20/32	214	5400	8	7655	11775	207	388	66 000
<b>N : Kjøl</b>			400V/230V		Fordamper		+0/32°C	+5/32°C	+0/32°C	+5/32°C		
VTN030	1	1~f	0,67	10	51	535	5	625	770	5	9	16 000
VTN050	1	1~f	0,78	10	52	535	5	830	1025	7	12	16 700
VTN060	1	1~f	0,94	16	52	535	5	985	1215	10	15	17 800
VTN075	1	1~f	1,09	16	58	535	5	1275	1570	13	20	19 000
VTN100	2	1~f	1,33	16	79	1070	5	1555	1990	16	22	22 600
VTN122	2	1~f	1,59	20	79	1070	5	1860	2375	19	28	23 900
VTN150	3	3~f	2,12	16/25	94	1830	8	2660	3400	39	60	31 100
VTN200	3	3~f	2,56	16/25	96	1830	8	3350	4280	50	75	34 600
VTN250	3M	3~f	3,11	16/25	103	2400	11	3680	4680	59	86	39 900
VTN300	4	3~f	3,17	16/25	166	3600	8	3950	4990	67	101	51 000
VTN301	4	3~f	4,07	16/25	167	3600	8	5020	6135	87	124	57 800
VTN400	5	3~f	4,86	20/32	217	5400	8	6090	7465	139	202	69 900
VTN500	5	3~f	6,07	25/40	218	5400	8	7650	9385	183	261	74 400
<b>K : Frys</b>			400V/230V		Fordamper		-18/32°C	-25/32°C	-18/32°C	-25/32°C		
VTK120	1	1~f	1,04	16	65	535	5	710	460	5	2	22 500
VTK170	1	1~f	1,41	20	65	535	5	905	585	7	4	24 800
VTK201	2	1~f	1,51	20	84	1070	5	1015	675	10	5	27 400
VTK202	2	3~f	1,82	10/16	86	1070	5	1365	920	13	7	30 100
VTK203	2	3~f	2,58	16/25	86	1070	5	1990	1350	21	12	32 200
VTK300	3	3~f	2,42	16/25	117	1830	8	2215	1595	23	13	36 100
VTK400	3	3~f	3,74	16/25	118	1830	8	2635	1745	36	21	38 700
VTK430	3M	3~f	4,22	20/32	133	2400	11	3050	2100	45	27	45 900
VTK500	4	3~f	4,28	20/32	174	3600	8	3320	2320	55	32	60 100
VTK501	4	3~f	5,51	20/32	176	3600	8	4235	2960	70	42	72 400
VTK750	5	3~f	8,00	32/50	242	5400	8	6700	4690	122	74	91 400
VTK1000	5	3~f	9,97	40/63	247	5400	8	8115	5585	164	97	99 800

1, 2, 3...N : Se noter med definisjoner og nærmere beskrivelser s.124-128.

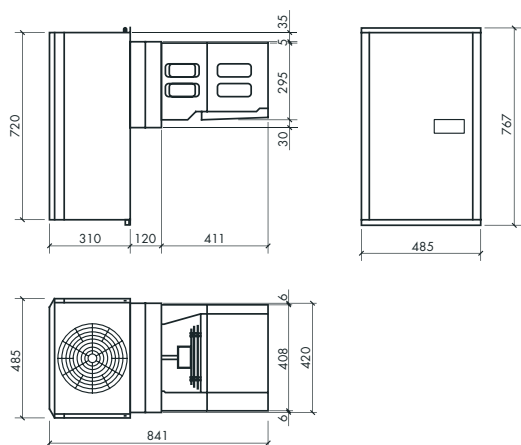
#### Priser på tilleggsutstyr - for noen modeller er noen opsjoner standard, se over:

<sup>3</sup> Annen spenning enn standard	+ 4 %	<sup>21</sup> Bunnpannevarmer med rélé	kr 820
<sup>10</sup> Vannkjølt kondensator	+ 18 %	<sup>22</sup> Pressostatstyrte kondensatorvifter	kr 1 070
<sup>12</sup> Fjernkontroll med 5 meter kabel	kr 1 230	<sup>23</sup> Hastighetsregulering av kondensatorvifter	kr 1 780
<sup>12</sup> Kabel til fjernkontroll over 5m, per meter	kr 60	<sup>24</sup> Ekstra magnetventil i trykkørret	kr 1 240
<sup>13</sup> Fjernkontroll for to aggregat - samkjøring	kr 6 690	<sup>25</sup> Varme i styreskap	kr 500
<sup>33</sup> Fasevakt	kr 2 450	<sup>34</sup> Dobbel panel - for tykk vegg	kr 1 730
<sup>19</sup> Høytrykkspressostat	kr 640	<sup>35</sup> Rustbeskyttelse av fordamperscoil	kr 2 370
<sup>35</sup> Rustbeskyttelse av kondensatorcoil	kr 1 800	<sup>46</sup> Relé for 12V-alarmsignal til SD-anlegg	kr 350
<sup>55</sup> Logging av temperatur og alarmsignaler	kr 2 330		

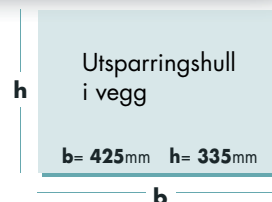
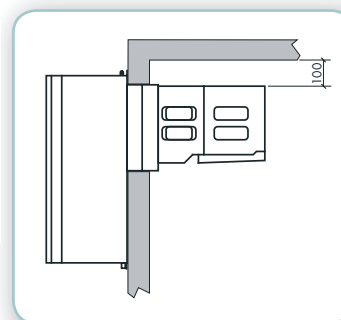
#### Andre opsjoner tilgjengelige på forespørsel:

Overvåkning (feilmelding til SMS/Mobil) / Sjøvannskjølt kondensator / Større kondensator / Oppvarming av kjølerom<sup>54</sup>

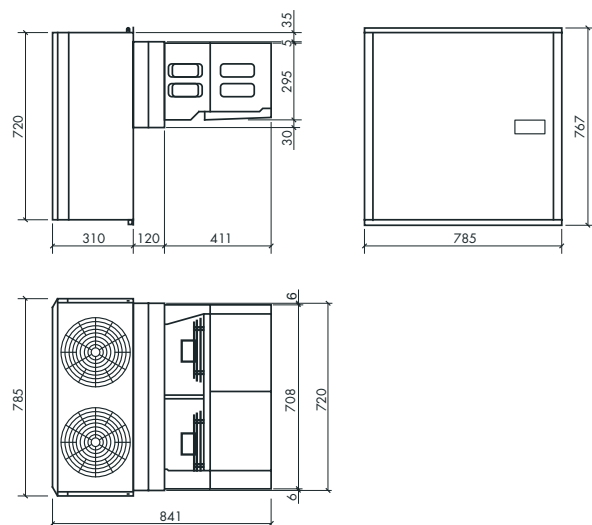
**1** → dimensjoner



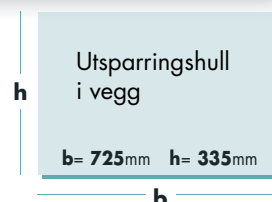
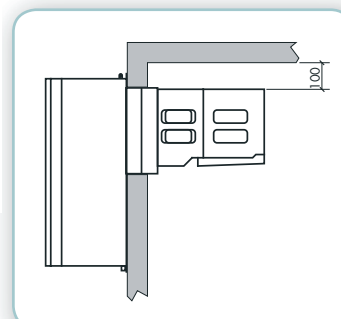
montering



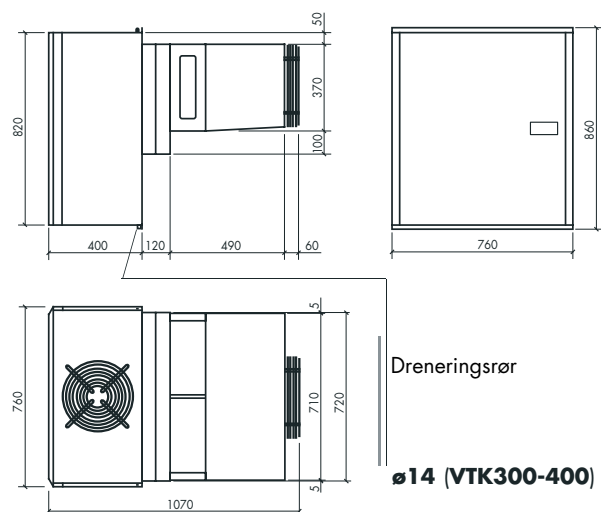
**2** → dimensjoner



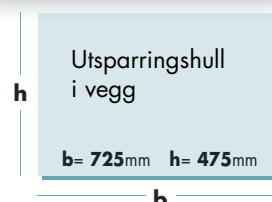
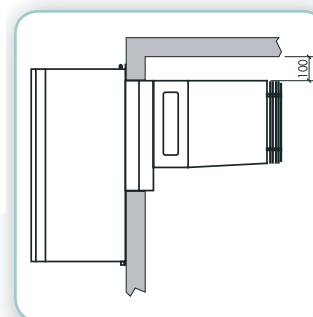
montering



**3** → dimensjoner

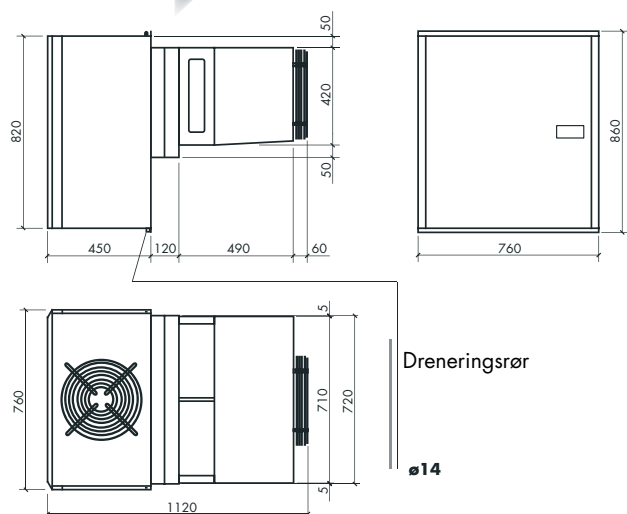


montering

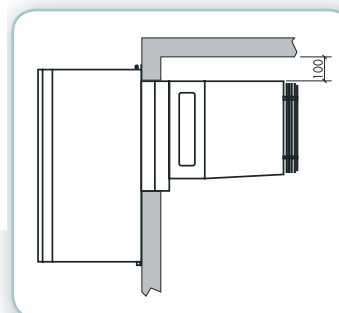


3M

dimensjoner



montering

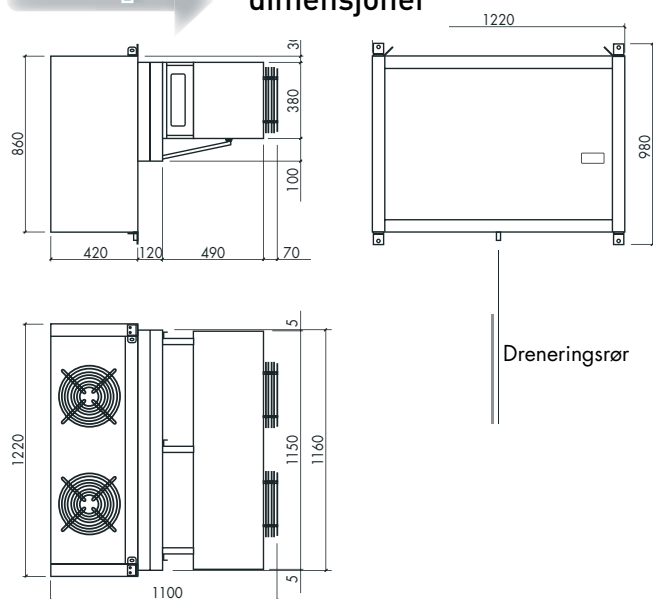


Utsparringshull  
i vegg

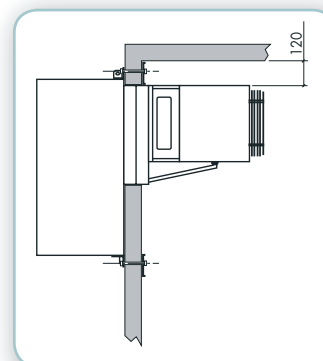
b= 725mm h= 475mm

4

dimensjoner



montering

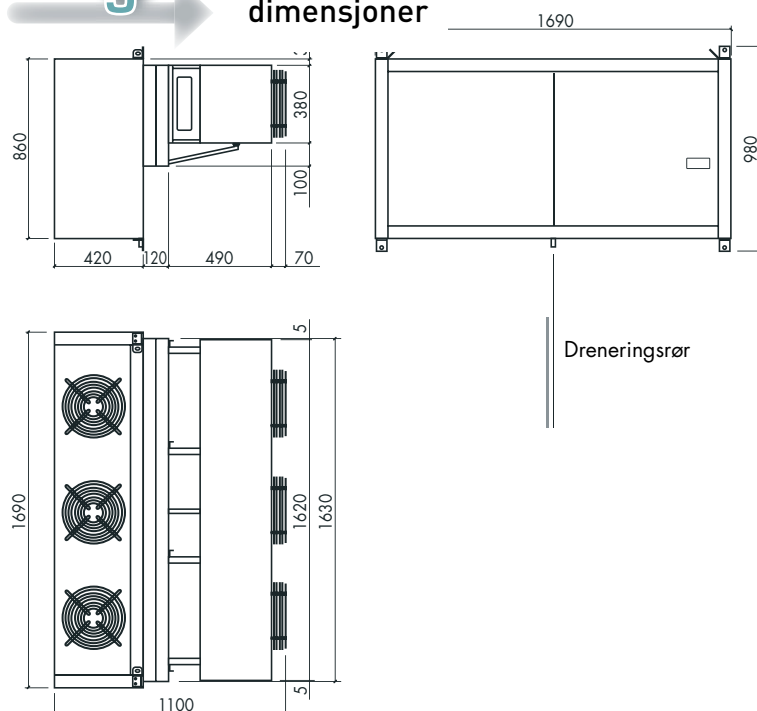


Utsparringshull  
i vegg

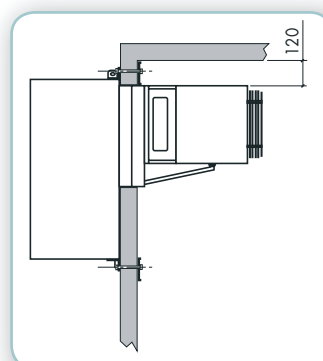
b= 1170mm h= 485mm

5

dimensjoner



montering



Utsparringshull  
i vegg

b= 1640 mm h= 485 mm