



Form 2



Form 3



Form 4

Modell (se måltegninger)	Form ²	Spen ³ - ning	Maks ⁴ - forbruk (kW)	Vekt ⁵ (kg)	Luft ⁶ - mengde (m ³ /t)	Rørtil- koblinger (mm)	Støy ⁹ - nivå (dBA 10m)	Kuldeytelse ⁷ T _{fordamp.} / T _{omg.} (W)		Pris ¹ UT-agg. (uten R404A) ^a (NOK)	Pris ¹ QT-agg. (uten R404A) ^a (NOK)
								-5/32°C	-10/32°C		
N : Kjøl											
								Kondensator			
UT/QTN060	2	1~f	0,87	66	2120	10 / 12	35	1496	1222	14 300	17 500
UT/QTN075	2	1~f	1,09	76	2120	10 / 12	35	2014	1659	15 800	19 000
UT/QTN100	2	1~f	1,26	76	2120	10 / 12	35	2353	1911	16 500	20 000
UT/QTN122	2	1~f	1,42	77	2120	10 / 16	36	2665	2204	16 900	20 500
UT/QTN132	2	1~f	1,96	77	2120	10 / 16	36	3450	2853	18 200	21 800
UT/QTN180	3	3~f	2,17	96	3290	10 / 16	41	4216	3458	20 800	24 800
UT/QTN250	3	3~f	2,87	97	3290	10 / 16	41	5427	4446	23 500	27 800
UT/QTN330	4	3~f	3,64	129	4565	12 / 18	41	6989	5885	25 800	29 800
UT/QTN430	4	3~f	4,14	142	4565	12 / 18	41	7842	6321	28 000	32 100
UT/QTN490	4	3~f	4,82	144	4565	12 / 22	41	9443	7733	32 400	36 900
UT/QTN550	UT/QT- serien er under utvikling og større modeller er klare i 2010									På foresp.	På foresp.
UT/QTN600	UT/QT- serien er under utvikling og større modeller er klare i 2010									På foresp.	På foresp.
UT/QTN720	UT/QT- serien er under utvikling og større modeller er klare i 2010									På foresp.	På foresp.
K : Frys											
								Kondensator			
								-25/32°C	-30/32°C		
UT/QTK170	2	1~f	1,30	76	2120	10 / 12	35	1706	1365	17 000	20 600
UT/QTK220	2	3~f	1,86	87	2120	10 / 16	35	2156	1599	19 800	23 800
UT/QTK300	2	3~f	2,31	87	2120	10 / 16	35	3129	2466	20 900	24 900
UT/QTK450	3	3~f	3,42	111	3290	10 / 18	36	4301	3297	25 600	29 900
UT/QTK490	3	3~f	4,12	113	3290	10 / 18	36	5468	4288	28 300	32 600
UT/QTK620*	4	3~f	5,87	182	4565	10 / 22	36	6571	5293	46 300	50 800

^a Kondenseringsenheter leveres med helium
1, 2, 3...N : Se noter s. 124-128.

* UT/QTK620 har semi-hermetisk kompressor (Bitzer).

UT og QT er like aggregat med samme byggemål og komponenter, men QT-aggregatene har integrert tavle:

- UT: Leveres med koblingsboks hvor komponentene er koblet til rekkeklemmer
- QT: Leveres med tavle med hovedstrømsbryter og kompressorkontaktor, samt sikringer - til kompressor, styrestrømskrets og kondensatorvifte

Felles standardutrustning for UT/QT-aggregat:

- ⁴⁰ Akustisk isolering av kompressor
- ⁴⁰ Støylav 6-poler viftemotor
- ³⁸ Receiver sertifisert etter trykkdirektivet 97/23EC
- ²¹ Bunnpannevvarmer

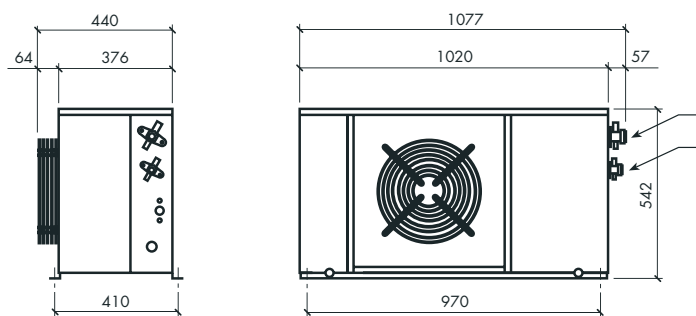
- ¹⁸ Justerbar lavtrykkpressostat med automatisk reset
- ¹⁵ Væskeledning med se-glass og tørrefilter
- ¹⁹ Høytrykkpressostat med automatisk reset
- ³⁹ 3-veis ventiler på væskerør og sugerør
- ³⁹ Flarekoblinger er standard, loddekoblinger er opsjon

Tilleggsutstyr:

- ³ Annen spenning enn standard + 4 %
- ¹⁰ Vannkjølt kondensator + 18 %
- ³³ Fasevakt kr 1 870
- ³⁵ Rustbeskyttelse av kondensatorcoil kr 1 800

- ²² Pressostatstyrte kondensatorvifter kr 1 070
- ²³ Hastighetsregulerte kondensatorvifter kr 1 780
- ²⁵ Oppvarmet styreskap kr 500
- ²⁴ Magnetventil i væskeledning kr 1 870

2 → dimensjoner

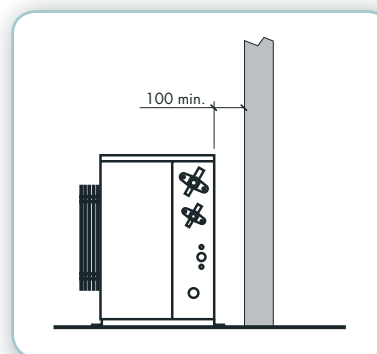


A = Væskerør \varnothing 10

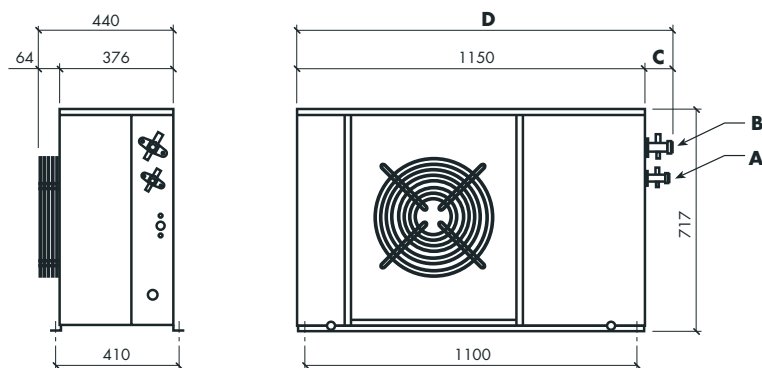
B = Sugerør \varnothing 12 / \varnothing 16

\varnothing 12 (UT/QTN060-075-100 / UT/GTK170)
 \varnothing 16 (UT/QTN122-120-132-130 / UT/GTK220-300)

montering



3 → dimensjoner

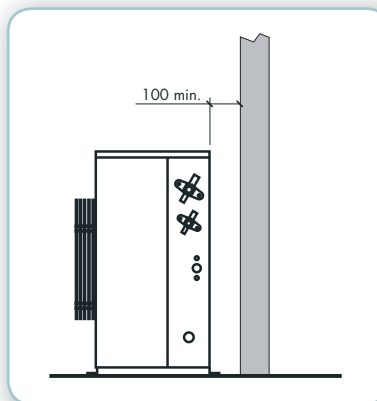


A = Væskerør \varnothing 10

B = Sugerør \varnothing 16 / \varnothing 18

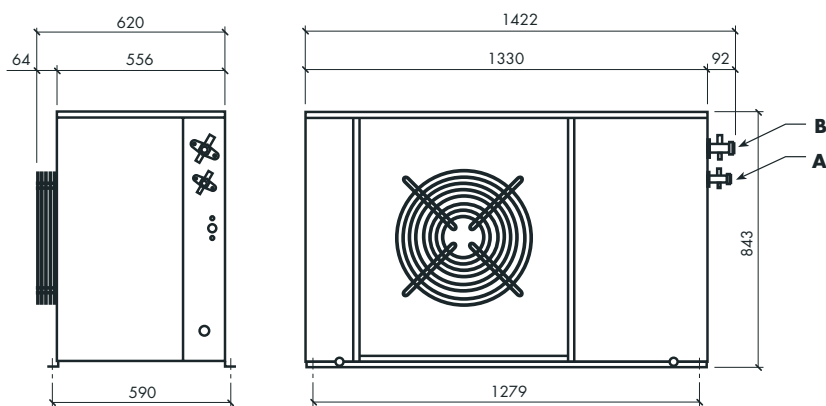
\varnothing 16 (UT/QTN180-250)
 \varnothing 18 (UT/GTK450-490)

montering



	C	D
UT/QTN180	57	1207
UT/QTN250	57	1207
UT/GTK450	92	1242
UT/GTK490	92	1242

4 → dimensjoner



A = Væskerør \varnothing 12

B = Sugerør \varnothing 18 / \varnothing 22

\varnothing 18 (UT/QTN330-430)
 \varnothing 22 (UT/QTN490 / UT/GTK620)

montering

