



Form 12H1-13H1



Form 22A1-23A1



Form 33A1



Form 33E1-35E1

Modell (måltegninger s.39)	Form <sup>2</sup>	Spenn <sup>3</sup> - ning	Maks <sup>4</sup> - forbruk (kW)	Vekt <sup>5</sup> kond. (kg)	Luft <sup>6</sup> - mengde (m <sup>3</sup> /t)	Rørtil- koblinger (mm)	Kuldeytelse <sup>7</sup>		Kuldeytelse <sup>6</sup>		Pris <sup>1</sup> (uten R404A) <sup>a</sup> (NOK)
							T <sub>fordamp.</sub> / T <sub>omg.</sub> (W)	T <sub>fordamp.</sub> / T <sub>omg.</sub> (W)	-5/20°C	0/20°C	
<b>A : Sval, Hermetisk kompressor</b>							-5/20°C	0/20°C	-5/32°C	0/32°C	
<b>UKA200</b>	12H1	3~f	2,82	84	3950	10 / 18	6006	7184	4866	5843	<b>28 900</b>
<b>UKA250</b>	13H1	3~f	3,35	85	3640	10 / 18	7062	8525	5685	6903	<b>30 300</b>
<b>UKA300</b>	22A1	3~f	4,94	160	6530	12 / 22	8636	10347	7108	8528	<b>37 400</b>
<b>UKA350</b>	23A1	3~f	5,48	169	6220	12 / 22	11405	13772	9140	11118	<b>40 800</b>
<b>UKA450</b>	33A1	3~f	6,90	249	6480	12 / 22	14161	16909	11538	13821	<b>50 200</b>
<b>UKA600</b>	33E1	3~f	8,83	267	9090	16 / 28	18111	21445	14773	17565	<b>54 100</b>
<b>UKA750</b>	35E1	3~f	9,64	305	8230	16 / 28	21365	25687	17302	20868	<b>65 700</b>
<b>A : Sval, Dorin semi-hermetisk komp.</b>							-5/20°C	0/20°C	-5/32°C	0/32°C	
<b>UKA220</b>	12H1	3~f	2,84	99	3950	10 / 18	5422	6344	4431	5195	<b>36 300</b>
<b>UKA270</b>	13H1	3~f	2,84	101	3640	10 / 18	6847	8012	5614	6580	<b>38 300</b>
<b>UKA320</b>	22A1	3~f	4,51	176	6530	12 / 22	8314	9716	6850	8020	<b>45 800</b>
<b>UKA370</b>	23A1	3~f	5,40	188	6220	12 / 22	9815	11495	8075	9475	<b>49 300</b>
<b>UKA470</b>	33A1	3~f	7,21	296	6480	12 / 22	12850	14983	10542	12307	<b>60 800</b>
<b>UKA620</b>	33E1	3~f	8,73	304	9090	16 / 28	16332	19043	13356	15599	<b>64 000</b>
<b>UKA770</b>	35E1	3~f	9,85	319	8230	16 / 28	19434	22699	15918	18622	<b>67 800</b>
<b>A : Sval, Bitzer semi-hermetisk komp.</b>							-5/20°C	0/20°C	-5/32°C	0/32°C	
<b>UKA220</b>	12H1	3~f	2,84	99	3950	10 / 18	5422	6344	4431	5195	<b>38 300</b>
<b>UKA270</b>	13H1	3~f	2,84	101	3640	10 / 18	6847	8012	5614	6580	<b>41 000</b>
<b>UKA320</b>	22A1	3~f	4,51	176	6530	12 / 22	8314	9716	6850	8020	<b>50 700</b>
<b>UKA370</b>	23A1	3~f	5,40	188	6220	12 / 22	9815	11495	8075	9475	<b>52 400</b>
<b>UKA470</b>	33A1	3~f	7,21	296	6480	12 / 22	12850	14983	10542	12307	<b>63 800</b>
<b>UKA620</b>	33E1	3~f	8,73	304	9090	16 / 28	16332	19043	13356	15599	<b>66 600</b>
<b>UKA770</b>	35E1	3~f	9,85	319	8230	16 / 28	19434	22699	15918	18622	<b>71 800</b>

1, 2, 3...N : Se noter s. 124-128.

<sup>a</sup> Kondenseringsenheter leveres med helium under trykk, uten kuldemedium**Standardutrustning UK:**<sup>37</sup> Rekkeklemmer for eksternt styresignal<sup>15</sup> Se-glass i væskeledning<sup>38</sup> Receiver sertifisert etter trykkdirektivet 97/23EC<sup>18</sup> Lavtrykkspressostat<sup>19</sup> Høytrykkspressostat<sup>28</sup> Sugegassakkumulator<sup>39</sup> Flare/Flenskoblinger eller loddekobling - kobberrør<sup>21</sup> Bunnpannevarmer<sup>42</sup> Kondensatorviften kan plasseres både i front og på topp**Priser på tilleggsutstyr - for noen modeller er noen opsjoner standard, se over:**<sup>3</sup> Annen spenning enn standard + 4 %<sup>10</sup> Vannkjølt kondensator På foresp.<sup>24</sup> Magnetventil i væskeledning kr 1 870<sup>33</sup> Fasevakt kr 2 450<sup>35</sup> Rustbeskyttelse av kondensatorcoil kr 1800-3870<sup>31</sup> Tilpasset andre kuldemedier - R407c, R134a På foresp.<sup>45</sup> Plexiglass med lås foran kontrollpanel kr 3 580<sup>22</sup> Pressostatstyrte kondensatorvifter kr 1 070<sup>23</sup> Hastighetsregulering av kondensatorvifter kr 1 780<sup>25</sup> Oppvarmet styreskap kr 500<sup>21</sup> Bunnpannevarmer kr 820<sup>44</sup> Snøbeskyttelse: 4 stk forhøyningsfotter kr 2 410<sup>44</sup> Snøbeskyttelse: Beskyttende cover kr 2 870<sup>10</sup> Sjøvannskjølt kondensator På forespørsel



Form 12H1-13H1



Form 22A1-23A1



Form 33A1



Form 33E1-35E1

Modell (måltegninger s.39)	Form <sup>2</sup>	Spen <sup>3</sup> - ning	Maks <sup>4</sup> - forbruk (kW)	Vekt <sup>5</sup> kond. (kg)	Luft <sup>6</sup> - mengde (m <sup>3</sup> /t)	Rørtil- koblinger (mm)	Kuldeytelse <sup>7</sup>		Kuldeytelse <sup>6</sup>		Pris <sup>1</sup> (uten R404A) <sup>a</sup> (NOK)
							T <sub>fordamp.</sub> / T <sub>omg.</sub> (W)	T <sub>fordamp.</sub> / T <sub>omg.</sub> (W)	-5/20°C	-10/20°C	
<b>N : Kjøøl, Hermetisk kompressor</b>							-5/20°C	-10/20°C	-5/32°C	-10/32°C	
<b>UKN250</b>	12H1	3~f	2,99	85	3950	10 / 18	6680	5473	5348	4345	29 500
<b>UKN300</b>	13H1	3~f	3,89	87	3640	10 / 18	8409	6923	6893	5654	31 400
<b>UKN350</b>	22A1	3~f	5,00	169	6530	10 / 22	10781	8853	8602	6998	40 900
<b>UKN450</b>	23A1	3~f	6,21	171	6220	10 / 22	13784	11388	11200	9197	43 400
<b>UKN600</b>	33A1	3~f	7,84	216	6480	12 / 28	17083	14283	13846	11502	51 300
<b>UKN750</b>	33A1	3~f	8,85	288	3950	12 / 28	19078	15823	15212	12581	62 800
<b>UKN800</b>	33E1	3~f	11,00	296	3640	12 / 28	24525	20536	19673	16435	70 200
<b>UKN1000</b>	35E1	3~f	11,90	321	6530	16 / 35	28581	23912	23061	19232	73 400
<b>N : Kjøøl, Dorin semi-hermetisk komp.</b>							-5/20°C	-10/20°C	-5/32°C	-10/32°C	
<b>UKN270</b>	12H1	3~f	3,19	101	3950	10 / 18	6516	5534	5316	4510	37 100
<b>UKN320</b>	13H1	3~f	4,03	103	3640	10 / 18	8098	6872	6661	5644	38 800
<b>UKN370</b>	22A1	3~f	4,93	188	6530	10 / 22	9400	7976	7708	6529	48 300
<b>UKN470</b>	23A1	3~f	6,34	218	6220	10 / 22	12544	10669	10272	8725	53 400
<b>UKN620</b>	33A1	3~f	7,64	263	6480	12 / 28	15482	13206	12617	10746	60 900
<b>UKN770</b>	33A1	3~f	8,72	304	3950	12 / 28	17573	15039	14285	12222	63 300
<b>UKN820</b>	33E1	3~f	9,61	334	3640	12 / 28	21497	18431	17631	15129	72 300
<b>UKN1020</b>	35E1	3~f	11,78	358	6530	16 / 35	27646	23674	22424	19208	77 800
<b>N : Kjøøl, Bitzer semi-hermetisk komp.</b>							-5/20°C	-10/20°C	-5/32°C	-10/32°C	
<b>UKN270</b>	12H1	3~f	3,19	101	3950	10 / 18	6516	5534	5316	4510	39 800
<b>UKN320</b>	13H1	3~f	4,03	103	3640	10 / 18	8098	6872	6661	5644	43 800
<b>UKN370</b>	22A1	3~f	4,93	188	6530	10 / 22	9400	7976	7708	6529	51 400
<b>UKN470</b>	23A1	3~f	6,34	218	6220	10 / 22	12544	10669	10272	8725	56 400
<b>UKN620</b>	33A1	3~f	7,64	263	6480	12 / 28	15482	13206	12617	10746	63 500
<b>UKN770</b>	33A1	3~f	8,72	304	3950	12 / 28	17573	15039	14285	12222	63 300
<b>UKN820</b>	33E1	3~f	9,61	334	3640	12 / 28	21497	18431	17631	15129	72 300
<b>UKN1020</b>	35E1	3~f	11,78	358	6530	16 / 35	27646	23674	22424	19208	88 700

1, 2, 3...N : Se noter s. 124-128.

<sup>a</sup> Kondenseringsenheter leveres med helium under trykk, uten kuldemedium**Standardutrustning UK:**<sup>37</sup> Rekkeklemmer for eksternt styresignal<sup>15</sup> Se-glass i væskeledning<sup>38</sup> Receiver sertifisert etter trykkdirektivet 97/23EC<sup>18</sup> Lavtrykkspressostat<sup>19</sup> Høytrykkspressostat<sup>28</sup> Sugegassakkumulator<sup>39</sup> Flare/Flenskoblinger eller loddekobling - kobberør<sup>21</sup> Bunnpannevvarmer<sup>42</sup> Kondensatorviften kan plasseres både i front og på topp**Priser på tilleggsutstyr - for noen modeller er noen opsjoner standard, se over:**<sup>3</sup> Annen spenning enn standard + 4 %<sup>10</sup> Vannkjølt kondensator På foresp.<sup>24</sup> Magnetventil i væskeledning kr 1 870<sup>33</sup> Fasevakt kr 2 450<sup>35</sup> Rustbeskyttelse av kondensatorcoil kr 1800 - 3870<sup>31</sup> Tilpasset andre kuldemedier - R407c, R134a På foresp.<sup>45</sup> Plexiglass med lås foran kontrollpanel kr 3 580<sup>22</sup> Pressostatstyrte kondensatorvifter kr 1 070<sup>23</sup> Hastighetsregulering av kondensatorvifter kr 1 780<sup>25</sup> Oppvarmet styreskap kr 500<sup>21</sup> Bunnpannevvarmer kr 820<sup>44</sup> Snøbeskyttelse: 4 stk forhøyningsfotter kr 2 410<sup>44</sup> Snøbeskyttelse: Beskyttende cover kr 2 870<sup>10</sup> Sjøvannskjølt kondensator På forespørsel



Form 12H1-13H1



Form 22A1-23A1



Form 33A1



Form 33E1-35E1

Modell (måltegninger s.39)	Form <sup>2</sup>	Spenn <sup>3</sup> - ning	Maks <sup>4</sup> - forbruk (kW)	Vekt <sup>5</sup> kond. (kg)	Luft <sup>6</sup> - mengde (m <sup>3</sup> /t)	Rørtil- koblinger (mm)	Kuldeytelse <sup>7</sup>		Kuldeytelse <sup>6</sup>		Pris <sup>1</sup> (uten R404A) <sup>a</sup> (NOK)
							T <sub>fordamp.</sub> / T <sub>omg.</sub> (W)	T <sub>fordamp.</sub> / T <sub>omg.</sub> (W)	-25/20°C	-35/20°C	
<b>K : Frys, Hermetisk kompressor</b>							-25/20°C	-35/20°C	-25/32°C	-35/32°C	
<b>UKK450</b>	12H1	3~f	3,78	96	3950	10 / 22	5299	3071	4027	2315	<b>34 700</b>
<b>UKK500</b>	13H1	3~f	4,96	96	3640	10 / 22	6641	4305	5787	3569	<b>36 900</b>
<b>UKK600</b>	22A1	3~f	7,67	196	6530	12 / 28	9339	5498	7179	4164	<b>56 900</b>
<b>UKK800</b>	23A1	3~f	9,80	198	6220	12 / 28	12204	7574	9420	5705	<b>62 400</b>
<b>K : Frys, Dorin semi-hermetisk komp.</b>							-25/20°C	-35/20°C	-25/32°C	-35/32°C	
<b>UKK470</b>	12H1	3~f	3,82	113	3950	10 / 22	5381	3442	4318	2698	<b>41 900</b>
<b>UKK520</b>	13H1	3~f	5,24	115	3640	10 / 22	6796	4337	5419	3377	<b>45 900</b>
<b>UKK620</b>	22A1	3~f	6,21	221	6530	12 / 28	8202	5255	6563	4111	<b>55 600</b>
<b>UKK670</b>	23A1	3~f	7,02	247	6220	12 / 28	10022	6454	8071	5101	<b>63 900</b>
<b>UKK820</b>	23A1	3~f	8,21	247	6220	12 / 28	12174	7849	9678	6081	<b>64 100</b>
<b>UKK1000</b>	33A1	3~f	10,83	351	6480	16 / 42	14008	8996	11179	6995	<b>77 900</b>
<b>UKK1250</b>	33E1	3~f	12,25	358	9090	16 / 42	16627	10626	13275	8279	<b>88 600</b>
<b>UKK1500</b>	35E1	3~f	16,66	426	8230	16 / 42	22141	14628	17893	11638	<b>105 000</b>
<b>K : Frys, Bitzer semi-hermetisk komp.</b>							-25/20°C	-35/20°C	-25/32°C	-35/32°C	
<b>UKK470</b>	12H1	3~f	3,82	113	3950	10 / 22	5381	3442	4318	2698	<b>48 100</b>
<b>UKK520</b>	13H1	3~f	5,24	115	3640	10 / 22	6796	4337	5419	3377	<b>49 700</b>
<b>UKK620</b>	22A1	3~f	6,21	221	6530	12 / 28	8202	5255	6563	4111	<b>58 500</b>
<b>UKK670</b>	23A1	3~f	7,02	247	6220	12 / 28	10022	6454	8071	5101	<b>63 600</b>
<b>UKK820</b>	23A1	3~f	8,21	247	6220	12 / 28	12174	7849	9678	6081	<b>74 000</b>
<b>UKK1000</b>	33A1	3~f	10,83	351	6480	16 / 42	14008	8996	11179	6995	<b>77 900</b>
<b>UKK1250</b>	33E1	3~f	12,25	358	9090	16 / 42	16627	10626	13275	8279	<b>88 600</b>
<b>UKK1500</b>	35E1	3~f	16,66	426	8230	16 / 42	22141	14628	17893	11638	<b>108 000</b>

1, 2, 3...N : Se noter s. 124-128.

<sup>a</sup> Kondenseringsenheter leveres med helium under trykk, uten kuldemedium**Standardutrustning UK:**<sup>37</sup> Rekkeklemmer for eksternt styresignal<sup>15</sup> Se-glass i væskeledning<sup>38</sup> Receiver sertifisert etter trykkdirektivet 97/23EC<sup>18</sup> Lavtrykkspressostat<sup>19</sup> Høytrykkspressostat<sup>28</sup> Sugegassakkumulator<sup>39</sup> Flare/Flenskoblinger eller loddekobling - kobberør<sup>21</sup> Bunnpannevarmer<sup>42</sup> Kondensatorviften kan plasseres både i front og på topp**Priser på tilleggsutstyr - for noen modeller er noen opsjoner standard, se over:**<sup>3</sup> Annen spenning enn standard + 4 %<sup>10</sup> Vannkjølt kondensator<sup>24</sup> Magnetventil i væskeledning<sup>33</sup> Fasevakt<sup>35</sup> Rustbeskyttelse av kondensatorcoil<sup>31</sup> Tilpasset andre kuldemedier - R407c, R134a<sup>45</sup> Plexiglass med lås foran kontrollpanel

På foresp.

kr 1 870

kr 2 450

kr 1800-3870

På foresp.

kr 3 580

<sup>22</sup> Pressostatstyrte kondensatorvifter<sup>23</sup> Hastighetsregulering av kondensatorvifter<sup>25</sup> Oppvarmet styreskap<sup>21</sup> Bunnpannevarmer<sup>44</sup> Snøbeskyttelse: 4 stk forhøyningsføtter<sup>44</sup> Snøbeskyttelse: Beskyttende cover<sup>10</sup> Sjøvannskjølt kondensator

kr 1 070

kr 1 780

kr 500

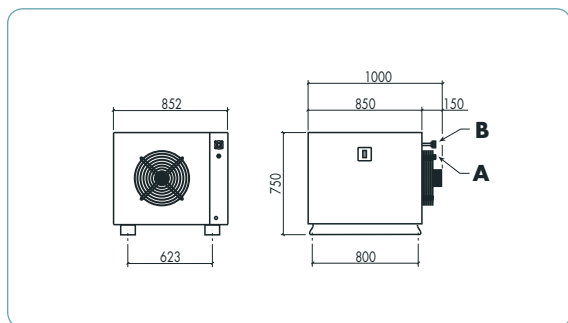
kr 820

kr 2 410

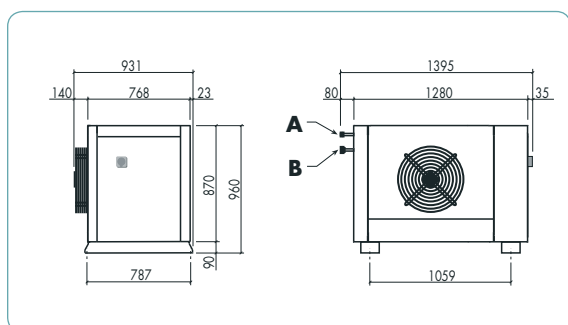
kr 2 870

På forespørsel

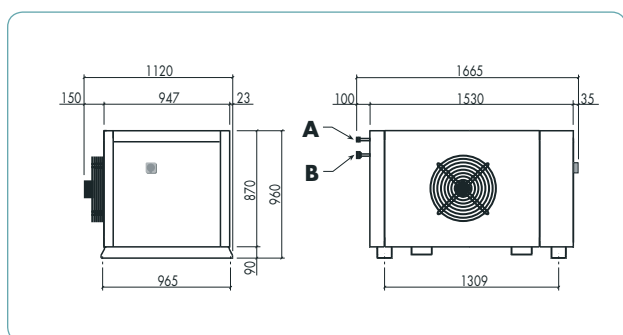
→ dimensjoner



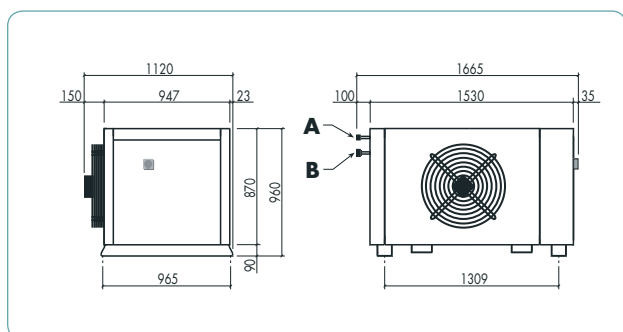
12H1 - 13H1



22A1 - 23A1



33A1



33E1 - 35E1

A = Væskerør

B = Sugerør

	FORMAT	∅A	∅B
UKA200	12H1	10	18
UKA220	12H1	10	18
UKA250	13H1	10	18
UKA270	13H1	10	18
UKA300	22A1	12	22
UKA320	22A1	12	22
UKA350	23A1	12	22
UKA370	23A1	12	22
UKA450	33A1	12	22
UKA470	33A1	12	22
UKA600	33E1	16	28
UKA620	33E1	16	28
UKA750	35E1	16	28
UKA770	35E1	16	28

	FORMAT	∅A	∅B
UKK450	12H1	10	22
UKK470	12H1	10	22
UKK500	13H1	10	22
UKK520	13H1	10	22
UKK600	22A1	12	28
UKK620	22A1	12	28
UKK670	23A1	12	28
UKK800	23A1	12	28
UKK820	23A1	12	28
UKK1000	33A1	12	35
UKK1250	33E1	16	42
UKK1500	35E1	16	42

UKN250	12H1	10	18
UKN270	12H1	10	18
UKN300	13H1	10	18
UKN320	13H1	10	18
UKN350	22A1	12	22
UKN370	22A1	12	22
UKN450	23A1	12	22
UKN470	23A1	12	22
UKN600	33A1	12	28
UKN620	33A1	12	28
UKN750	33A1	16	28
UKN770	33A1	16	28
UKN800	33E1	16	28
UKN820	33E1	16	28
UKN1000	35E1	16	35
UKN1020	35E1	16	35

montering

