



Modell	Form ²		Maks ⁴ - forbruk	Vekt ⁵		Luft ⁶ - mengde		Kuldeytelse ⁷		Romstørrelse ⁸		Pris ¹ (inkl. avgift R404A) (NOK)	
	kond.	ford.		kond.	ford.	(m ³ /t)	kast (m)	T _{rom.} / T _{omg.}	T _{rom.} / T _{omg.}	T _{rom.} / T _{omg.}	T _{rom.} / T _{omg.}		
(se måltegninger S. 54-57)													
A : Sval, Hermetisk kompressor					Fordamper		+10/32°C	+15/32°C	+10/32°C	+15/32°C			
NBA200	12H1	EC2A35	3,10	154	50	4310	14	5820	6632	115	155	61 900	
NBA250	13H1	EC2B35	2,63	155	54	4170	14	6599	7600	151	215	66 300	
NBA300	22A1	EC3A35	5,36	170	70	6700	14	8366	9487	221	325	79 800	
NBA350	23A1	EC3A35	5,90	179	70	6700	14	10636	12383	324	513	83 700	
NBA450	33A1	EB1A50	7,58	269	78	6110	20	13863	15788	501	747	100 500	
NBA600	33E1	EB1B50	9,51	288	86	5970	20	16990	19313	664	975	106 300	
NBA750	35E1	EB2A45	10,44	329	95	8900	19	20642	23570	867	1264	125 100	
NBA800	54A2	EB2B45	13,72	368	107	8600	19	24991	28442	1123	1609	138 900	
NBA1000	55B2	EB2A50	15,37	394	145	12500	22	30283	34399	1450	2047	148 800	
NBA1500	55B2	EB2B50	18,24	396	163	12270	22	32648	36904	1601	2236	155 300	
A : Sval, Semi-hermetisk komp.					Fordamper		+10/32°C	+15/32°C	+10/32°C	+15/32°C	m/Bitzer	m/Dorin	
NBA220	12H1	EC2A35	3,12	169	50	4310	14	5304	5968	105	140	70 500	69 800
NBA270	13H1	EC2B35	3,12	171	54	4170	14	6393	7214	146	204	75 500	73 300
NBA320	22A1	EC3A35	4,93	186	70	6700	14	7989	8967	211	307	91 300	87 100
NBA370	23A1	EC3A35	5,82	198	70	6700	14	9396	10634	286	441	93 400	90 900
NBA470	33A1	EB1A50	7,89	316	78	6110	20	12611	14182	438	647	111 900	109 500
NBA620	33E1	EB1B50	9,41	235	86	5970	20	15484	17426	584	851	116 500	114 600
NBA770	35E1	EB2A45	10,65	342	95	8900	19	18878	21221	768	1103	128 800	125 600
NBA820	54A2	EB2B45	12,26	401	107	8600	19	22172	24883	956	1355	141 400	140 700
NBA1020	55B2	EB2A50	15,52	425	145	12500	22	28944	32471	1366	1904	161 600	151 900
NBA1520	55B2	EB2B50	18,62	446	163	12270	22	32775	36620	1609	2215	167 600	159 100
NBA2000	64C2	EB2C50	21,62	500	172	12050	22	38350	43115	1976	2715	189 600	187 200
NBA2502	75C2	2xEB2B45	25,23	608	107	17200	19	49118	55094	2719	3672	252 900	246 900
NBA3002	75D2	2xEB2A50	33,90	626	145	25000	22	59816	67064	3492	4663	272 900	268 500
NBA3502	84D2	2xEB2C50	44,43	890	172	24100	22	74922	84050	4630	6114	324 100	321 800
NBA4003	85D3	3xEB2A50	50,38	925	145	37500	22	90176	101223	5822	7623	370 200	368 400

1, 2, 3...N : Se noter s. 124-128.

Standardutrustning NBA-aggregat:

- ¹¹ Elektronisk styrepanel - MIR77, alarmmodul på utedel
- ¹² Fjernkontroll med 5m kabel - opp til 20m på forespørsel
- ¹⁴ Ekspansjonsventil
- ¹⁷ Rekkeklemmer for tilkobling av dørbryter
- ²¹ Bunnpannevarmer
- ²⁴ Magnetventil i væskeledning for pump-down drift, se-glass
- ⁴⁸ Semi-h. kompressor beskyttet av termistor, kompressorer utstyrt med oljepumpe har i tillegg oljepressostat
- ⁴⁹ Mindre kompressorer har direkte start, ellers part winding

- ¹⁸ Justerbare HP/LP pressostater med automatisk reset
- ⁵² Kontrollpanel med pressostater, serviceventiler og manometere som også er tilgjengelige under drift
- ³⁸ Receiver sertifisert etter trykkdirektivet 97/23EC
- ²⁸ Væskestykker
- ²² Pressostatstyrte kondensatorvifter
- ³⁹ Loddekoblinger eller flenskoblinger
- ⁴² Kondensatorviftene kan plasseres både i front og på topp
- ³⁰ Avriming med forsert luftstrøm
- ³¹ Kuldemedium R404A

Priser på tilleggsutstyr:

- ³ Annen spenning enn standard + 4 %
- ¹⁰ Vannkjølt kondensator med trykkventil + 4 %
- ¹³ Fjernkontroll for to aggregat - samkjøring kr 6 690
- ¹³ Fjernkontroll for tre aggregat - samkjøring kr 7 510
- ⁴⁴ Snøbeskyttelse: Beskyttende cover kr 2570-4650
- ³⁵ Rustbeskyttelse av kondensatorcoil kr 1800-3870
- ³⁵ Rustbeskyttelse fordamperscoil, per stk kr 2370-6670
- ²³ Hastighetsreg. kond.vifter t.o.m. form 35E1 kr 1 780
- ²³ Hastighetsreg. kond.vifter f.o.m. form 54A2 kr 2 930
- ²³ Hastighetsreg. trefase kond.vifter form 55 kr 14 140
- ²⁵ Oppvarmet styreskap kr 4 050
- ³³ Fasevakt kr 2 450
- ⁴⁴ Snøbeskyttelse: 4 stk forhøyningsføtter kr 2 410
- ⁴⁵ Plexiglass med lås foran kontrollpanel kr 3 580



Modell	Form ²		Maks ⁴ - forbruk	Vekt ⁵		Luft ⁶ -		Kuldeytelse ⁷		Romstørrelse ⁸		Pris ¹ (inkl. avgift R404A) (NOK)	
	kond.	ford.		kond.	ford.	mengde	kast	T _{rom.} / T _{omg.}	T _{rom.} / T _{omg.}	T _{rom.} / T _{omg.}	T _{rom.} / T _{omg.}		
(se måltegninger S. 54-57)			(kW)	(kg)		(m ³ /t)	(m)	(W)		(m ³)			
N : Kjøøl, Hermetisk kompressor													
						Fordamper		+0/32°C	+5/32°C	+0/32°C	+5/32°C		
NBN250	12H1	EC2A35	3,27	155	50	4310	14	4670	5445	77	106	65 900	
NBN300	13H1	EC2B35	4,17	157	54	4170	14	6129	7117	112	153	72 200	
NBN350	22A1	EC3A35	5,42	179	70	6700	14	7491	8722	151	206	88 600	
NBN450	23A1	EC3A35	6,63	181	70	6700	14	9170	10701	222	304	95 000	
NBN600	33A1	EB1A50	8,52	236	90	6110	14	12034	13883	299	460	111 600	
NBN750	33A1	EB1B50	9,53	309	96	5970	20	13114	15168	340	522	125 300	
NBN800	33E1	EB2A45	11,80	317	115	8900	19	40009	19728	506	756	141 100	
NBN1000	35E1	EB2B45	12,70	341	123	8600	19	19702	22636	617	916	148 600	
NBN1500	54A2	EB2A50	16,19	388	159	12500	22	23450	26981	793	1166	166 000	
N : Kjøøl, Semi-hermetisk komp.													
						Fordamper		+0/32°C	+5/32°C	+0/32°C	+5/32°C	m/Bitzer	m/Dorin
NBN270	12H1	EC2A35	3,47	171	50	4310	14	4752	5405	79	106	76 700	77 300
NBN320	13H1	EC2B35	4,31	173	54	4170	14	6052	6899	111	148	86 200	82 700
NBN370	22A1	EC3A35	5,35	198	70	6700	14	7003	7981	142	189	101 000	99 700
NBN470	23A1	EC3A35	6,76	228	70	6700	14	8805	10027	213	284	106 800	105 600
NBN620	33A1	EB1A50	8,32	283	90	6110	14	11325	12876	273	413	121 900	121 500
NBN770	33A1	EB1B50	9,40	325	96	5970	20	12728	14422	325	486	127 600	125 800
NBN820	33E1	EB2A45	10,41	354	115	8900	19	15974	18054	455	668	142 000	143 000
NBN1020	35E1	EB2B45	12,58	378	123	8600	19	19623	22183	614	890	160 300	151 900
NBN1520	54A2	EB2A50	17,24	418	159	12500	22	24256	27464	832	1194	177 000	170 200
NBN2000	55B2	EB2B50	19,42	456	177	12270	22	27907	31666	1015	1449	186 800	184 300
NBN2200	55C2	EB2C50	20,87	529	186	12050	22	31311	35459	1193	1687	208 200	-
NBN2502	64C2	2xEB2B45	23,44	559	123	17200	19	36879	41781	1497	2099	255 600	252 400
NBN3002	75C2	2xEB2A50	29,38	621	159	25000	22	44689	50685	1949	2707	292 900	292 200
NBN3502	75D2	2xEB2B50	39,19	701	177	24540	22	55616	63026	2619	3591	318 800	320 300
NBN4002	84D2	2xEB2C50	44,90	894	186	24100	22	63840	72366	3149	4287	359 400	362 000
NBN4503	84D2	3xEB2A50	47,37	896	159	37500	22	70641	79931	3601	4865	-	395 500
NBN5003	85D2	3xEB2B50	53,06	1016	177	36810	22	76823	86877	4021	5405	425 300	448 800
NBN6003	85D3	3xEB2C50	62,87	1035	186	36150	22	88986	100280	4871	6471	478 200	475 500

1, 2, 3...N : Se noter s. 124-128.

Standardutrustning NBN-aggregat:

- ¹¹ Elektronisk styrepanel - MIR77, alarmmodul på utedel
¹² Fjernkontroll med 5m kabel - opp til 20m på forespørsel
¹⁴ Ekspansjonsventil
¹⁷ Rekkeklemmer for tilkobling av dørbryter
²¹ Bunnpannevarmer
²⁴ Magnetventil i væskeledning for pump-down drift, se-glass
⁴⁸ Semi-h. kompressor beskyttet av termistor, kompressorer utstyrt med oljepumpe har i tillegg oljepressostat
⁴⁹ Mindre kompressorer har direkte start, ellers part winding

- ¹⁸ Justerbare HP/LP pressostater med automatisk reset
⁵² Kontrollpanel med pressostater, serviceventiler og manometere som også er tilgjengelige under drift
³⁸ Receiver sertifisert etter trykkdirektivet 97/23EC
²⁸ Væskestykker
²² Pressostatstyrte kondensatorvifter
³⁹ Loddekoblinger eller flenskoblinger
⁴² Kondensatorviftene kan plasseres både i front og på topp
³⁰ Elektrisk avriming
³¹ Kuldemedium R404A

Priser på tilleggsutstyr:

- | | | | |
|---|--------------|---|-----------|
| ³ Annen spenning enn standard | + 4 % | ²³ Hastighetsreg. kond.vifter t.o.m. form 35E1 | kr 1 780 |
| ¹⁰ Vannkjølt kondensator med trykkventil | + 4 % | ²³ Hastighetsreg. kond.vifter f.o.m. form 54A2 | kr 2 930 |
| ¹³ Fjernkontroll for to aggregat - samkjøring | kr 6 690 | ²³ Hastighetsreg. trefase kond.vifter form 55 | kr 14 140 |
| ¹³ Fjernkontroll for tre aggregat - samkjøring | kr 7 510 | ²⁵ Oppvarmet styreskap | kr 4 050 |
| ⁴⁴ Snøbeskyttelse: Beskyttende cover | kr 2570-4650 | ³³ Fasevakt | kr 2 450 |
| ³⁵ Rustbeskyttelse av kondensatorcoil | kr 1800-3870 | ⁴⁴ Snøbeskyttelse: 4 stk forhøyningsføtter | kr 2 410 |
| ³⁵ Rustbeskyttelse fordamperscoil, per stk | kr 2370-6670 | ⁴⁵ Plexiglass med lås foran kontrollpanel | kr 3 580 |



Modell	Form ²		Maks ⁴ - forbruk	Vekt ⁵		Luft ⁶ - mengde		Kuldeytelse ⁷		Romstørrelse ⁸		Pris ¹ (inkl. avgift R404A) (NOK)	
	kond.	ford.		kond.	ford.	(m ³ /t)	kast (m)	T _{rom.} / T _{omg.}	T _{rom.} / T _{omg.}	T _{rom.} / T _{omg.}	T _{rom.} / T _{omg.}		
(se måltegninger S. 54-57)													
K: Frys, Hermetisk kompressor					Fordamper		-18/32°C	-25/32°C	-18/32°C	-25/32°C			
NBK450	12H1	EC2A35	4,06	166	50	4310	14	3849	2919	65	42	71 300	
NBK500	13H1	EC2B35	5,24	166	54	4170	14	5259	4122	108	71	81 800	
NBK600	22A1	EC3A35	8,09	206	70	6700	14	6723	5098	165	106	108 100	
NBK800	23A1	EC3A35	10,22	208	70	6700	14	8189	6383	241	159	115 900	
K: Frys, semi-hermetisk komp.					Fordamper		-18/32°C	-25/32°C	-18/32°C	-25/32°C	m/Bitzer	m/Dorin	
NBK470	12H1	EC2A35	4,10	183	50	4310	14	4076	3203	69	46	86 600	83 600
NBK520	13H1	EC2B35	5,52	185	54	4170	14	5064	4003	103	69	93 300	89 400
NBK620	22A1	EC3A35	6,63	231	70	6700	14	6324	4933	155	103	108 800	105 700
NBK670	23A1	EC3A35	7,44	257	70	6700	14	7394	5831	181	121	114 800	113 400
NBK820	23A1	EC3A35	6,83	257	70	6700	14	8423	6659	248	166	128 100	118 100
NBK1000	33A1	EB1A50	11,51	371	90	6110	20	10328	8137	358	215	147 200	138 300
NBK1250	33E1	EB2A45	13,05	382	119	8900	19	12592	9936	482	292	160 900	158 700
NBK1500	35E1	EB2B45	17,46	452	127	8600	19	15997	12883	686	431	181 600	178 100
NBK2000	54A2	EB2A50	20,19	495	161	12500	22	19618	15701	924	579	201 000	194 000
NBK2500	55B2	EB2B50	26,16	572	180	12270	22	23829	19131	1223	775	221 400	217 200
NBK3000	55C2	EB2C50	29,50	576	189	12050	22	27024	21358	1464	911	229 100	223 700
NBK4002	64C2	2xEB2B45	32,88	646	127	17200	19	30073	23951	1705	1076	-	271 400
NBK4502	75C2	2xEB2A50	35,45	795	161	25000	22	35927	28432	2191	1379	320 600	335 700
NBK5502	75D2	2xEB2B50	47,01	810	180	24540	22	44550	35408	2958	1888	-	362 200
NBK6002	84D2	2xEB2C50	53,48	1150	189	24100	22	55228	43342	3977	2514	488 400	478 300
NBK8003	85D2	3xEB2B50	69,30	1222	180	36810	22	65787	52375	5047	3277	593 200	599 900

1, 2, 3...N : Se noter s. 124-128.

Standardutrustning NBK-aggregat:

- ¹¹ Elektronisk styrepanel - MIR77, alarmmodul på utedel
- ¹² Fjernkontroll med 5m kabel - opp til 20m på forespørsel
- ¹⁴ Ekspansjonsventil
- ¹⁷ Rekkeklemmer for tilkobling av dørbryter
- ²¹ Bunnpannevvarmer
- ²⁴ Magnetventil i væskeledning for pump-down drift, se-glass
- ⁴⁸ Semi-h. kompressor beskyttet av termistor, kompressorer utstyrt med oljepumpe har i tillegg oljepressostat
- ⁴⁹ Mindre kompressorer har direkte start, ellers part winding

- ¹⁸ Justerbare HP/LP pressostater med automatisk reset
- ⁵² Kontrollpanel med pressostater, serviceventiler og manometere som også er tilgjengelige under drift
- ³⁸ Receiver sertifisert etter trykkdirektivet 97/23EC
- ²⁸ Væskeutskiller
- ²² Pressostatstyrte kondensatorvifter
- ³⁹ Loddekoblinger eller flenskoblinger
- ⁴² Kondensatorviftene kan plasseres både i front og på topp
- ³⁰ Elektrisk avriming
- ³¹ Kuldemedium R404A

Priser på tilleggsutstyr:

- ³ Annen spenning enn standard + 4 %
- ¹⁰ Vannkjølt kondensator med trykkventil + 4 %
- ¹³ Fjernkontroll for to aggregat - samkjøring kr 6 690
- ¹³ Fjernkontroll for tre aggregat - samkjøring kr 7 510
- ⁴⁴ Snøbeskyttelse: Beskyttende cover kr 2570-4650
- ³⁵ Rustbeskyttelse av kondensatorcoil kr 1800-3870
- ³⁵ Rustbeskyttelse fordamperscoil, per stk kr 2370-6670
- ²³ Hastighetsreg. kond.vifter t.o.m. form 35E1 kr 1 780
- ²³ Hastighetsreg. kond.vifter f.o.m. form 54A2 kr 2 930
- ²³ Hastighetsreg. trefase kond.vifter form 55 kr 14 140
- ²⁵ Oppvarmet styreskap kr 4 050
- ³³ Fasevakt kr 2 450
- ⁴⁴ Snøbeskyttelse: 4 stk forhøyningsføtter kr 2 410
- ⁴⁵ Plexiglass med lås foran kontrollpanel kr 3 580



Modell	Form ²		Maks ⁴ - forbruk	Vekt ⁵		Luft ⁶ - mengde		Kuldeytelse ⁷		Romstørrelse ⁸		Pris ¹ (inkl. avgift R404A) (NOK)	
	kond.	ford.		kond.	ford.	(m ³ /t)	(m)	T _{rom.} / T _{omg.}	T _{rom.} / T _{omg.}	T _{rom.} / T _{omg.}	T _{rom.} / T _{omg.}		
(se måltegninger S. 54-57)			(kW)	(kg)		(m ³ /t)	(m)	(W)		(m ³)			
Q: Semi-h. kompr.			Kjøle	Frys	Fordamper		+0/32°C	-25/32°C	+0/32°C	-25/32°C	m/Bitzer	m/Dorin	
NBQ470	12H1	EC2A35	5,51	278	50	4310	14	4667	3215	69	50	95 000	-
NBQ520	13H1	EC2B35	6,69	280	54	4170	14	6016	4030	103	72	98 200	99 200
NBQ620	22A1	EC3A35	8,73	286	70	6700	14	7069	4807	133	95	114 100	114 700
NBQ670	23A1	EC3A35	10,06	311	70	6700	14	8320	5855	171	130	120 700	116 900
NBQ820	23A1	EC3A35	12,23	316	70	6700	14	9764	6541	218	154	134 000	118 000
NBQ1000	33A1	EB1A50	15,99	372	90	6110	20	12211	8117	306	214	155 800	143 600
NBQ1250	33E1	EB2A45	18,31	382	119	8900	19	14982	9878	414	289	169 300	163 400
NBQ1500	35E1	EB2B45	21,52	484	127	8600	19	18587	12510	567	413	193 900	-
NBQ2000	54A2	EB2A50	27,14	530	161	12500	22	22358	15323	740	558	211 500	-
NBQ3000	55C2	EB2C50	41,72	599	189	12050	22	36939	21263	1501	905	247 000	238 700
NBQ4502	75C2	2xEB2A50	49,58	690	161	25000	22	49361	29020	2230	1420	337 200	-
NBQ5702	75D2	2xEB2B50	69,00	959	180	24540	22	55616	37498	2619	2048	485 300	-
NBQ8003	85D2	3xEB2B50	97,66	1224	180	36810	22	76823	53489	4021	3374	632 000	-
X: Lavfrys, Bitzer to-trinns semi-h. komp			Fordamper		-35/32°C	-45/32°C	-35/32°C	-45/32°C	m/Bitzer	m/Dorin			
NBX820	23A1	EC3A35	6,34	345	70	6700	14	4717	3957	-	-	155 900	-
NBX1000	33A1	EB1A50	8,86	404	90	6110	20	5645	4617	-	-	174 000	-
NBX1250	35E1	EB2B45	12,62	475	127	8600	19	8985	7553	-	-	219 800	-
NBX1500	54A2	EB2A50	18,96	562	161	12500	22	12403	10480	-	-	272 400	-
NBX2000	55B2	EB2B50	21,61	598	180	12270	22	14148	11925	-	-	287 300	-
NBX2500	55C2	EB2C50	25,02	616	189	12050	22	15941	13359	-	-	305 400	-
NBX3002	64C2	2xEB2B45	29,46	666	127	17200	19	19062	16128	-	-	353 600	-
NBX3502	75C2	2xEB2A50	37,28	926	161	25000	22	24817	20973	-	-	545 800	-
NBX4002	75D2	2xEB2B50	44,20	954	180	24540	22	28350	23892	-	-	573 000	-
NBX5002	75D2	2xEB2C50	49,80	980	189	24100	22	31720	26595	-	-	581 300	-
NBX6003	84D2	3xEB2A50	59,36	1203	161	37500	22	38333	32453	-	-	682 200	-

1, 2, 3...N : Se noter s. 124-128.

NBQ-flerbruksaggregat: Aggregat tilpasset både kjøle- og frysetemperaturer

Beregnet både for lagring av ferskvarer og frosne produkter. Utstyrt med nødvendige komponenter for å kunne alternere mellom kjøle- og frysetemperaturer, med blant annet ventil og termostat for kapasitetsregulering av kompressor.

NBX-blåsefrysere: For innfrysning av ferske produkter og fryseromstemperaturer ned mot -45°C.

Med to-trinns semi-hermetiske kompressorer fra Bitzer. Varmeelement rundt fordamperviftene.

¹¹ Elektronisk styrepanel - MIR77, alarmmodul på utedel

¹² Fjernkontroll med 5m kabel - opp til 20m på forespørsel

¹⁴ Ekspansjonsventil

¹⁷ Rekketeklemmer for tilkobling av dørbryter

²¹ Bunnpannevarmer

²⁴ Magnetventil i væskeledning for pump-down drift, se-glass

⁴⁸ Semi-h. kompressor beskyttet av termistor, kompressorer utstyrt med oljepumpe har i tillegg oljepressostat

⁴⁹ Mindre kompressorer har direkte start, ellers part winding

¹⁸ Justerbare HP/LP pressostater med automatisk reset

⁵² Kontrollpanel med pressostater, serviceventiler og manometere som også er tilgjengelige under drift

³⁸ Receiver sertifisert etter trykkdirektivet 97/23EC

²⁸ Væskeketter

²² Pressostatstyrte kondensatorvifter

³⁹ Loddekoblinger eller flenskoblinger

⁴² Kondensatorviftene kan plasseres både i front og på topp

³⁰ Elektrisk avriming

³¹ Kuldemedium R404A

Priser på tilleggsutstyr:
³ Annen spenning enn standard + 4 %

¹⁰ Vannkjølt kondensator med trykkventil + 4 %

¹³ Fjernkontroll for to aggregat - samkjøring kr 6 690

¹³ Fjernkontroll for tre aggregat - samkjøring kr 7 510

⁴⁴ Snøbeskyttelse: Beskyttende cover kr 2570-4650

³⁵ Rustbeskyttelse av kondensatorcoil kr 1800-3870

³⁵ Rustbeskyttelse fordamperscoil, per stk kr 2370-6670

²³ Hastighetsreg. kond.vifter t.o.m. form 35E1 kr 1 780

²³ Hastighetsreg. kond.vifter f.o.m. form 54A2 kr 2 930

²³ Hastighetsreg. trefase kond.vifter form 55 kr 14 140

²⁵ Oppvarmet styreskap kr 4 050

³³ Fasevakt kr 2 450

⁴⁴ Snøbeskyttelse: 4 stk forhøyningsføtter kr 2 410

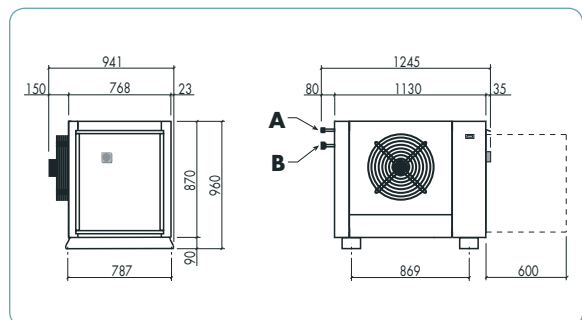
⁴⁵ Plexiglass med lås foran kontrollpanel kr 3 580



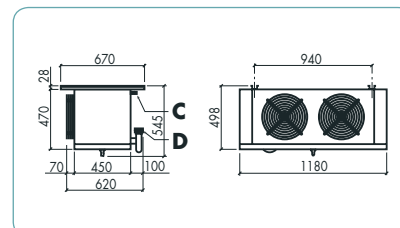
dimensjoner

A/C = Væskerør

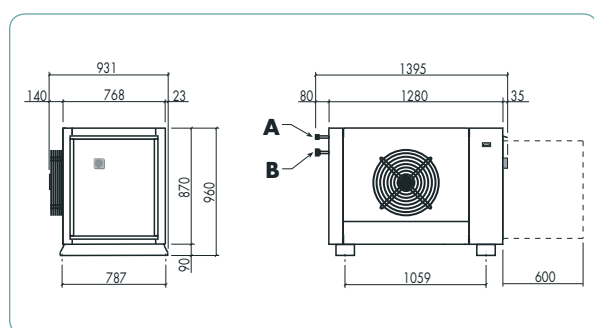
B/D = Sugerør



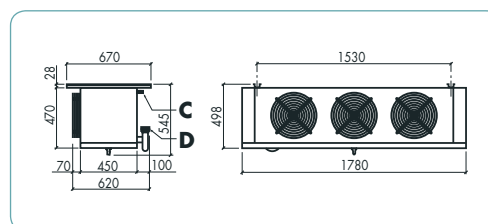
12H1 - 13H1



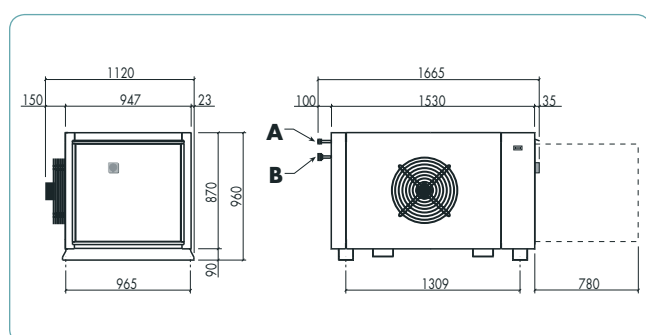
EC2A35 - EC2B35



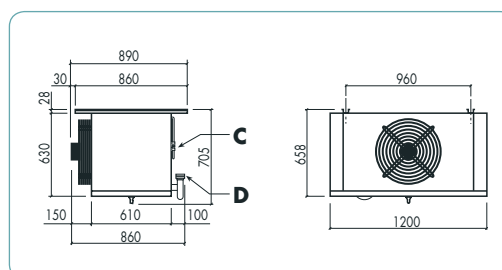
22A1 - 23A1



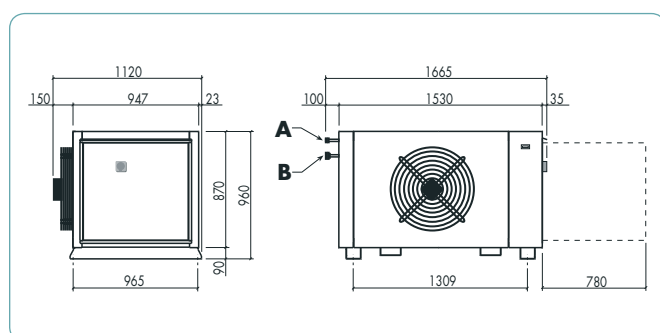
EC3A35



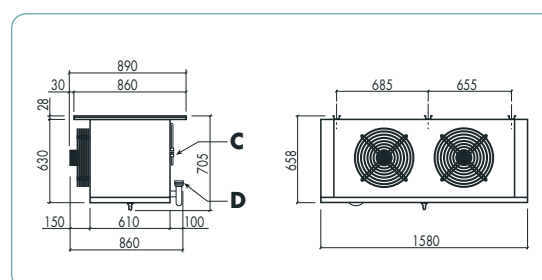
33A1



EB1A50 - EB1B50



33E1 - 35E1



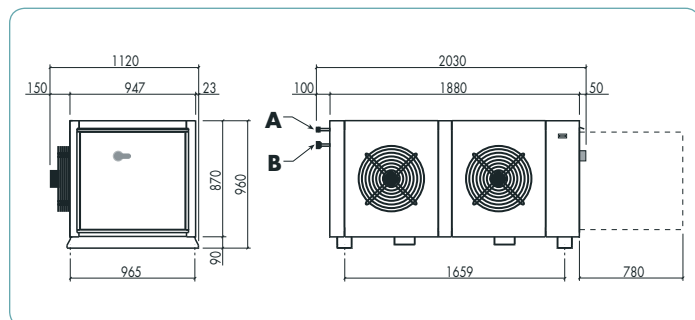
EB2A45 - EB2B45



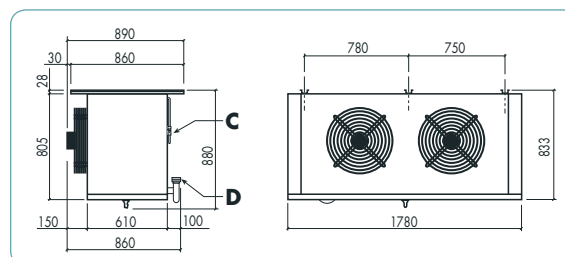
→ dimensjoner

A/C = Væskerør

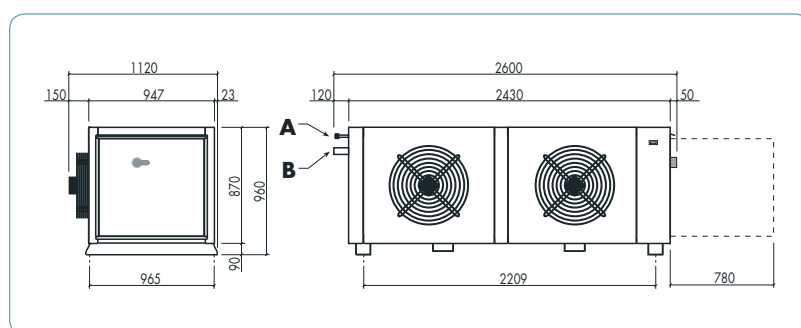
B/D = Sugerør



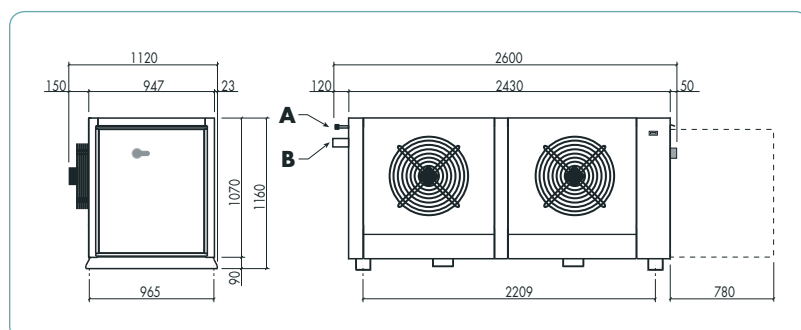
54A2 - 55B2 - 55C2



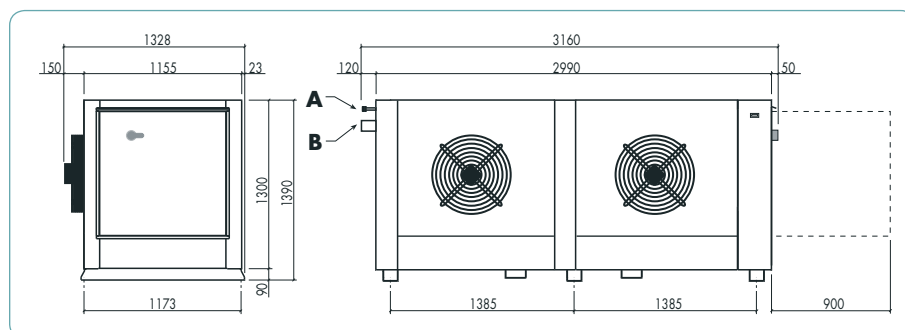
EB2A50 - EB2B50 - EB2C50



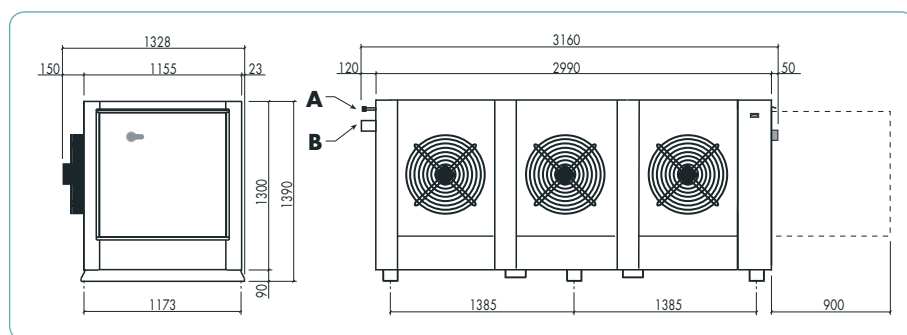
64C2



75C2 - 75D2



84D2 - 85D2



A/C = Væskerør
B/D = Sugerør

85D3

	Kondensator	Fordamper	Ø _A	Ø _B	Ø _C	Ø _D	Ø _E	F
NBA200	12H1	EC2A35	10	18	10	18	30	610
NBA220	12H1	EC2A35	10	18	10	18	30	610
NBA250	13H1	EC2B35	10	18	10	18	30	610
NBA270	13H1	EC2B35	10	18	10	18	30	610
NBA300	22A1	EC3A35	12	22	12	22	30	610
NBA320	22A1	EC3A35	12	22	12	22	30	610
NBA350	23A1	EC3A35	12	22	12	22	30	610
NBA370	23A1	EC3A35	12	22	12	22	30	610
NBA450	33A1	EB1A50	12	22	12	22	35	800
NBA470	33A1	EB1A50	12	22	12	22	35	800
NBA600	33E1	EB1B50	16	28	16	28	35	800
NBA620	33E1	EB1B50	16	28	16	28	35	800
NBA750	35E1	EB2A45	16	28	16	28	35	800
NBA770	35E1	EB2A45	16	28	16	28	35	800
NBA800	54A2	EB2B45	16	28	16	28	35	800
NBA820	54A2	EB2B45	16	28	16	28	35	800
NBA1000	55B2	EB2A50	16	35	16	35	35	800
NBA1020	55B2	EB2A50	16	35	16	35	35	800
NBA1500	55B2	EB2B50	18	35	18	35	35	800
NBA1520	55B2	EB2B50	18	35	18	35	35	800
NBA2000	64C2	EB2C50	22	35	22	35	35	800
NBA2502	75C2	2xEB2B45	28	42	16	28	35	800
NBA3002	75D2	2xEB2A50	28	54	16	35	35	800
NBA3502	84D2	2xEB2C50	35	54	22	35	35	800
NBA4003	85D3	3xEB2A50	35	54	16	35	35	800
NBN250	12H1	EC2A35	10	18	10	18	30	610
NBN270	12H1	EC2A35	10	18	10	18	30	610
NBN300	13H1	EC2B35	10	18	10	18	30	610
NBN320	13H1	EC2B35	10	18	10	18	30	610
NBN350	22A1	EC3A35	12	22	12	22	30	610
NBN370	22A1	EC3A35	12	22	12	22	30	610
NBN450	23A1	EC3A35	12	22	12	22	30	610
NBN470	23A1	EC3A35	12	22	12	22	30	610
NBN600	33A1	EB1A50	12	28	12	28	30	610
NBN620	33A1	EB1A50	12	28	12	28	30	610
NBN750	33A1	EB1B50	16	28	16	28	35	800

	Kondensator	Fordamper	Ø _A	Ø _B	Ø _C	Ø _D	Ø _E	F
NBN770	33A1	EB1B50	16	28	16	28	35	800
NBN800	33E1	EB2A45	16	28	16	28	35	800
NBN820	33E1	EB2A45	16	28	16	28	35	800
NBN1000	35E1	EB2B45	16	35	16	35	35	800
NBN1020	35E1	EB2B45	16	35	16	35	35	800
NBN1500	54A2	EB2A50	16	35	16	35	35	800
NBN1520	54A2	EB2A50	16	35	16	35	35	800
NBN2000	55B2	EB2B50	18	42	18	42	35	800
NBN2200	55C2	EB2C50	22	42	22	42	35	800
NBN2502	64C2	2xEB2B45	22	42	16	35	35	800
NBN3002	75C2	2xEB2A50	22	42	16	35	35	800
NBN3502	75D2	2xEB2B50	28	54	18	42	35	800
NBN4002	84D2	2xEB2C50	28	54	22	42	35	800
NBN4503	84D2	3xEB2A50	28	54	16	35	35	800
NBN5003	85D2	3xEB2B50	35	64	18	42	35	800
NBN6003	85D3	3xEB2C50	35	64	22	42	35	800
NBK450	12H1	EC2A35	10	22	10	22	30	610
NBK470	12H1	EC2A35	10	22	10	22	30	610
NBK500	13H1	EC2B35	10	22	10	22	30	610
NBK520	13H1	EC2B35	10	22	10	22	30	610
NBK600	22A1	EC3A35	12	28	12	28	30	610
NBK620	22A1	EC3A35	12	28	12	28	30	610
NBK670	23A1	EC3A35	12	28	12	28	30	610
NBK800	23A1	EC3A35	12	28	12	28	30	610
NBK820	23A1	EC3A35	12	28	12	28	30	610
NBK1000	33A1	EB1A50	12	35	12	35	35	800
NBK1250	33E1	EB2A45	16	42	16	42	35	800
NBK1500	35E1	EB2B45	16	42	16	42	35	800
NBK2000	54A2	EB2A50	16	42	16	42	35	800
NBK2500	55B2	EB2B50	18	54	18	54	35	800
NBK3000	55C2	EB2C50	18	54	18	54	35	800
NBK4002	64C2	2xEB2B45	18	54	16	42	35	800
NBK4502	75C2	2xEB2A50	22	54	16	42	35	800
NBK5502	75D2	2xEB2B50	22	64	18	54	35	800
NBK6002	84D2	2xEB2C50	28	64	18	54	35	800
NBK8003	85D2	3xEB2B50	28	76	18	54	35	800



	Kondensator	Fordamper	∅A	∅B	∅C	∅D	∅E	F
NBQ470	12H1	EC2A35	10	22	10	22	30	610
NBQ520	13H1	EC2B35	10	22	10	22	30	610
NBQ620	22A1	EC3A35	12	28	12	28	30	610
NBQ670	23A1	EC3A35	12	28	12	28	30	610
NBQ820	23A1	EC3A35	12	28	12	28	30	610
NBQ1000	33A1	EB1A50	16	35	16	35	35	800
NBQ1250	33E1	EB2A45	16	42	16	42	35	800
NBQ1500	35E1	EB2B45	16	42	16	42	35	800
NBQ2000	54A2	EB2A50	16	42	16	42	35	800
NBQ3000	55C2	EB2C50	22	54	22	54	35	800
NBQ4502	75C2	2xEB2A50	28	54	16	42	35	800
NBQ5702	75D2	2xEB2B50	28	64	18	54	35	800
NBQ8003	85D2	3xEB2B50	35	76	18	54	35	800

	Kondensator	Fordamper	∅A	∅B	∅C	∅D	∅E	F
NBX820	23A1	EC3A35	12	28	12	28	30	610
NBX1000	33A1	EB1A50	12	28	12	28	35	800
NBX1250	35E1	EB2B45	12	35	12	35	35	800
NBX1500	54A2	EB2A50	16	42	16	42	35	800
NBX2000	55B2	EB2B50	16	54	16	54	35	800
NBX2500	55C2	EB2C50	16	54	16	54	35	800
NBX3002	64C2	2xEB2B45	18	54	12	35	35	800
NBX3502	75C2	2xEB2A50	22	64	16	42	35	800
NBX4002	75D2	2xEB2B50	22	64	16	54	35	800
NBX5002	75D2	2xEB2C50	28	64	16	54	35	800
NBX6003	84D2	3xEB2A50	28	76	16	42	35	800

A/C = Væskerør

B/D = Sugerør

montering

